

GESTRA Steam Systems

Osadniki zanieczyszczeń

GSF 265
GSF 266
GSF 266/25
Przeznaczenie: do cieczy, pary wodnej, gazów i par.

Konstrukcja: filtr siatkowy typu Y, przyłącza kołnierzone wg EN 1092-2, wyposażony w cylindryczną siatkę wykonaną ze stali kwasoodpornej (AISI 304) o perforacji:

- DN15 do DN20 – 0,54 mm
- DN25 do DN65 – 0,87 mm
- DN80 do DN300 – 1,18 mm

Standardowo dla średnic powyżej DN65, na pokrywie osadnika zamontowany jest kurek spustowy.

Wykonanie specjalne

- średnice większe od DN300
- kołnierze ze specjalnym otworowaniem
- kurek spustowy dla średnic < DN80
- siatka o średnicy oczka innej niż standardowa
- siatka wykonana ze stali nierdzewnej AISI 316
- kurek z końcówką odprowadzającą do łatwiejszego spustu

Typy

Typ osadnika	PN	Materiał korpusu	Średnica nominalna
GSF 265	16	EN-GJL-250	DN 15-300
GSF 266	16	EN-GJS-400-18-LT	DN 15-300
GSF 266/25	25	EN-GJS-400-18-LT	DN 15-300

Zależność ciśnienie / temperatura

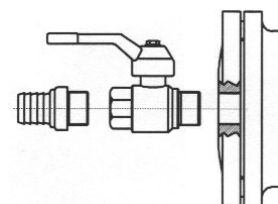
Typ	Materiał	PN	Temperatura				
			-10 °C	150 °C	200 °C	250 °C	300 °C
GSF 265	EN-GJL-250	16	16 bar	14,4 bar	12,8 bar	11,2 bar	9,6 bar

Typ	Materiał	PN	Temperatura			
			-10 °C	150 °C	250 °C	350 °C
GSF 266	EN-GJS-400-18-LT	16	16 bar	15,5 bar	13,9 bar	11,2 bar
GSF 266/25	EN-GJS-400-18-LT	25	25 bar	24,3 bar	21,8 bar	17,5 bar

Grupa Produktów A8

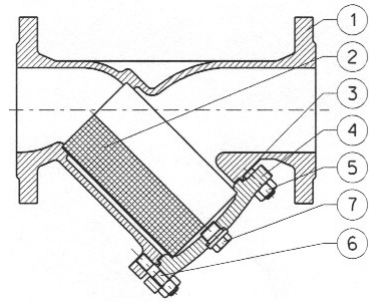
GSF 265
GSF 266
GSF 266/25
 02/2013

GSF 265

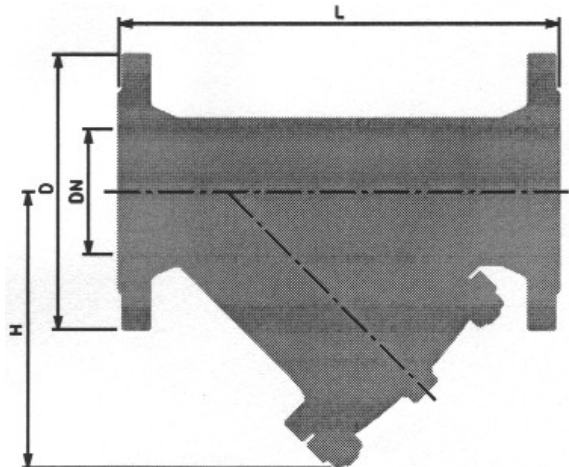
GSF 266, GSF 266/25

Kurek spustowy

Materiał

Materiał	Poz.	GSF 265	GSF 266, GSF 266/25
Korpus	1	EN-GJL-250	EN-GJS-400-18LT
Siatka	2	1.4301	1.4301
Uszczelka	3	Grafit + stal nierdzewna	Grafit + stal nierdzewna
Pokrywa	4	EN-GJL-250	EN-GJS-400-18LT
Nakrętka	5	Stal	Stal
Śruba	6	Stal	Stal
Korek spustowy	7	Stal	Stal



Wymiary i masa



DN	D [mm]			L [mm]	H [mm]	Masa [kg]			Kv [m³/h]
	GSF 265	GSF 266	GSF 266/25			GSF 265	GSF 266	GSF 266/25	
15	95	95	95	130	75	2.4	2.6	2.6	5.3
20	105	105	105	150	75	3.0	3.4	3.4	9.5
25	115	115	115	160	90	3.8	4.0	4.0	16.5
32	140	140	140	180	90	5.2	5.8	5.8	20.0
40	150	150	150	200	110	6.8	7.2	7.2	33.0
50	165	165	165	230	120	9.0	9.6	9.6	54.0
65	185	185	185	290	140	11.8	13.6	13.2	95.0
80	200	200	200	310	165	16.8	17.0	17.8	140.0
100	220	220	235	350	220	25.2	27.6	29.0	201.0
125	250	250	270	400	260	37.0	37.2	39.6	340.0
150	285	285	300	480	300	58.0	56.6	58.6	526.0
200	340	340	360	600	360	112.0	124.0	128.0	870.0
250	405	405	425	730	470	162.0	160.8	168.0	1260.0
300	460	460	485	850	560	195.0	189.0	195.0	1735.0

W zapytaniu i przy zamawianiu prosimy podawać:

GSF 26...

DN..., PN...

Rozmiar oczka siatki, materiał korpusu: żeliwo szare EN-GJL-250/ żeliwo sferoidalne EN-GJS-400-18-LT, Siatka: stal nierdzewna
Inne ważne informacje np. niestandardowy typ przyłączy

Dostawa wg naszych Ogólnych Warunków Dostawy

Zastrzega się prawo do wprowadzania zmian konstrukcji i danych technicznych

GESTRA Polonia Sp. z o.o.

ul. Schuberta 104

80-172 Gdańsk

Tel.: 058 306 10 10, fax.: 058 306 00 33

